

KI0317

Sac isotherme double compartiment

- Souple et résistant.
- Séparation double compartiment.
- Large poche devant, pour un rangement rapide.

Sac isotherme à double compartiment, polyester 600D, large poche devant, sangle d'épaule ajustable.



Tableau équivalence des tailles par pays en dernière page.

Certifications

Informations Complémentaires

Logistique



Pays d'origine



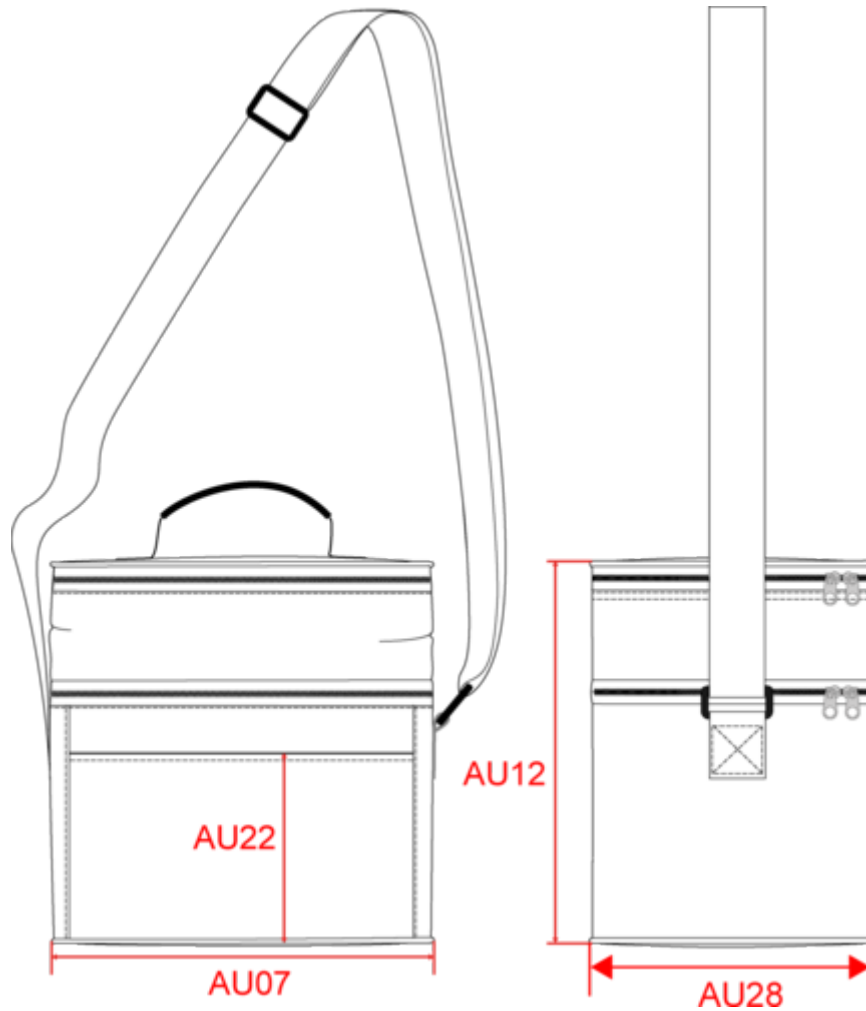
Code douanier



KI0317

Sac isotherme double compartiment

Dimensions (cm)



Mesures en cm	One Size
AU07 - Largeur totale	26.00
AU12 - Hauteur totale	26.00
AU22 - Hauteur poche devant	13.00
AU28 - Largeur bas	19.00



KI0317

Sac isotherme double compartiment

Informations Couleurs



Light Grey

RVB : 154,150,144
Pantone C : 402C
Pantone TCX : 16-4400TCX



Navy

RVB : 41,46,56
Pantone C : 433C
Pantone TCX : 19-4012TCX

Logistique



1



20

Sizes	Width (cm)	Height (cm)	Length (cm)	Net weight (kg)	Gross weight (kg)	Pieces/Box	Pieces/Bundle
One Size	43.00	45.00	50.00	5.2	6.2	20	1